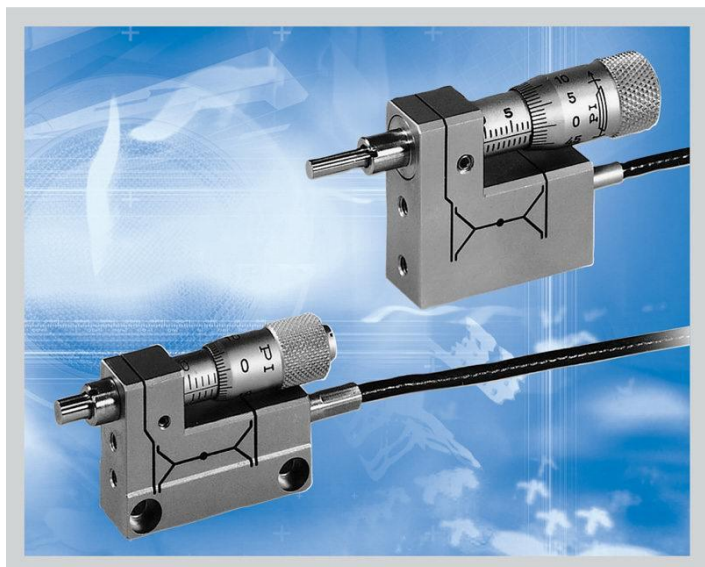


Пьезоэлектрические микродвигатели серии P-853, P-854



Внешний вид микродвигателей серии  
M-853 (слева), M-854 (справа)



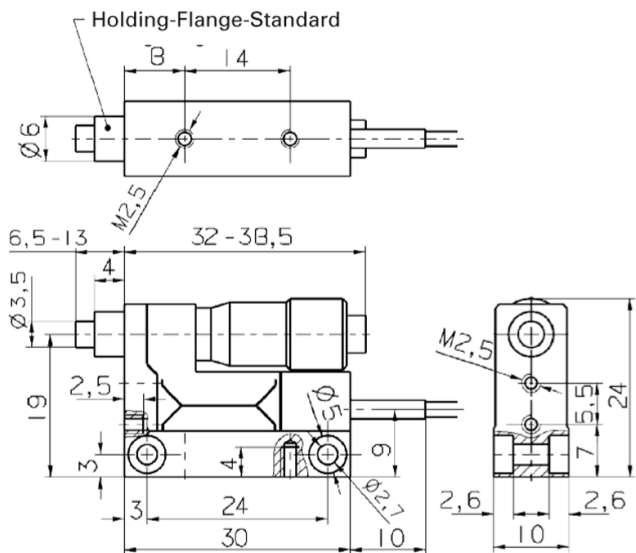
Позиционирование платформ серии M-  
313.80 с помощью пьезоэлектрических  
микродвигателей серии P-853

Пьезоэлектрические микродвигатели серии M-853, M-854 являются линейными приводами со встроенным пьезодвигателем высокого разрешения. Они могут управляться вручную как обычные микроприводы с точностью в 1 мкм. При варьировании напряжения пьезонаконечник перемещается относительно позиции, заданной вручную, с субнанометровым разрешением на расстояния до 25 мкм. Таким образом, управление микродвигателем можно осуществлять дистанционно. Модели приводов серии M-853 могут быть совмещены с миниатюрными платформами серии M-311. Приводы серии M-854 совместимы с линейными позиционерами серии M-105.

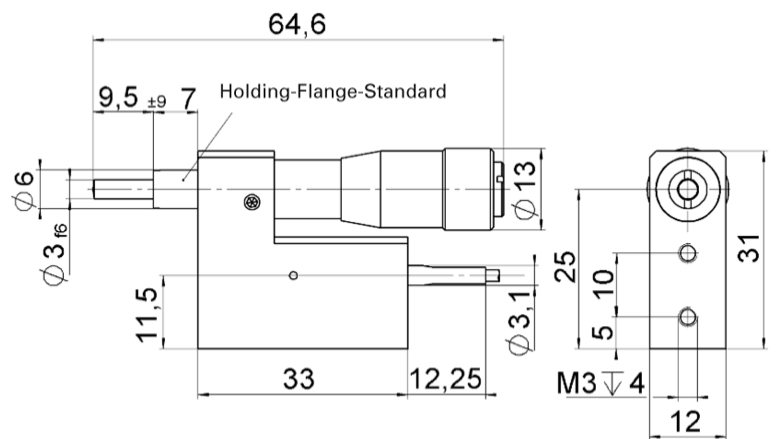
**Технические характеристики**

Модель	P-853.00	P-854.00	Единицы измерения
Диапазон перемещения (микрометрический винт)	6	18	мм
Диапазон перемещения пьезонаконечника (от 0 В до 100 В)	25	25	±20 %
Минимальный шаг перемещения пьезонаконечника	<1	<1	нм
Минимальный шаг перемещения микрометра	1	1	мкм

Максимальное толкающее/тянущее усилие	10/5	20/5	Н
Тип микродвигателя	М-619.10	М-626.10	
Шаг микрометра	0.5	0.5	мм/об.
Жёсткость	1	1.5	Н/мкм
Электрическая ёмкость (пьезо)	0.45	1.5	мкФ
Тип разъёма	LEMO кабель: коаксиальный FFA.00.250, тефлоновое покрытие, 1 м	LEMO кабель: коаксиальный FFA.00.250, тефлоновое покрытие, 1 м	
Масса	0.05	0.1	кг
Рекомендуемый усилитель/контроллер	E-660, E-610, E500	E-660, E-610, E500	



Габаритный чертёж пьезоэлектрических микродвигателей серии P-853.  
Размеры указаны в мм.



Габаритный чертёж пьезоэлектрических микродвигателей серии P-854.  
Размеры указаны в мм.