

Поворотные платформы серии DT-34



Компактные поворотные платформы серии DT-34 являются альтернативой платформам серии RS-40, однако, благодаря ременной передаче, имеют более высокую скорость в сравнении с остальными моделями

Апертура диаметром 10 мм позволяет использовать данные приводы для задач, где требуется прохождение излучения сквозь структуру, к примеру, в просвечивающей микроскопии.

Прецизионная механика позволяет достичь практически нулевого люфта и высокой равномерности перемещения.

Платформы серии DT-34 могут быть оснащены двухфазными шаговыми или DC – двигателями. Платформа с DC двигателем может развивать скорость до 675°/сек, с шаговым двигателем – до 195°/сек.

Все поворотные платформы серии DT-34 оснащены датчиками нулевого положения.

Технические характеристики

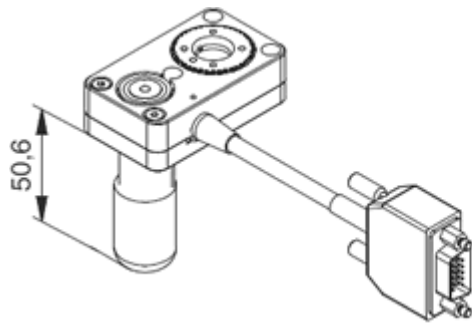
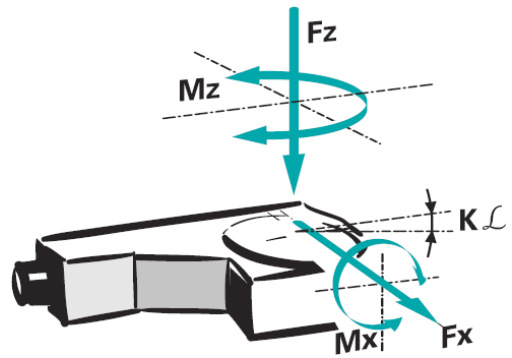
Диапазон перемещения, °	360
Масса, кг	0.15

Тип двигателя	DC-B-010	2Phase-010
Передаточное число редуктора	22.0335	75.892187
Макс. скорость, °/с	675	195
Разрешение (расчетное), °	0.00004 *	0.001098 **
Разрешение (стандартное), °	0.02	0.02
Точность двунаправленного повторного позиционирования, °	± 0.08	± 0.08
Точность однонаправленного повторного позиционирования, °	0.04	0.04
Номинальный ток, А	0.32	1.2
Диапазон напряжений, В	12	-
Передаточное отношение ременной передачи	2:1	
Точность	по запросу	
Материал	анодированный алюминий	

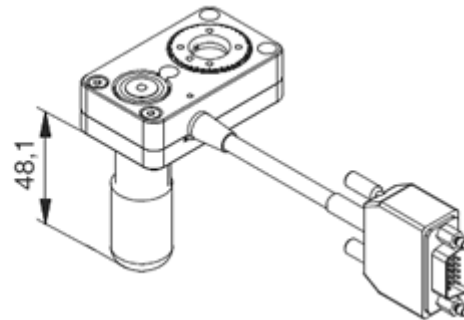
* С угловым энкодером

** В режиме полного шага

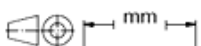
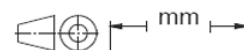
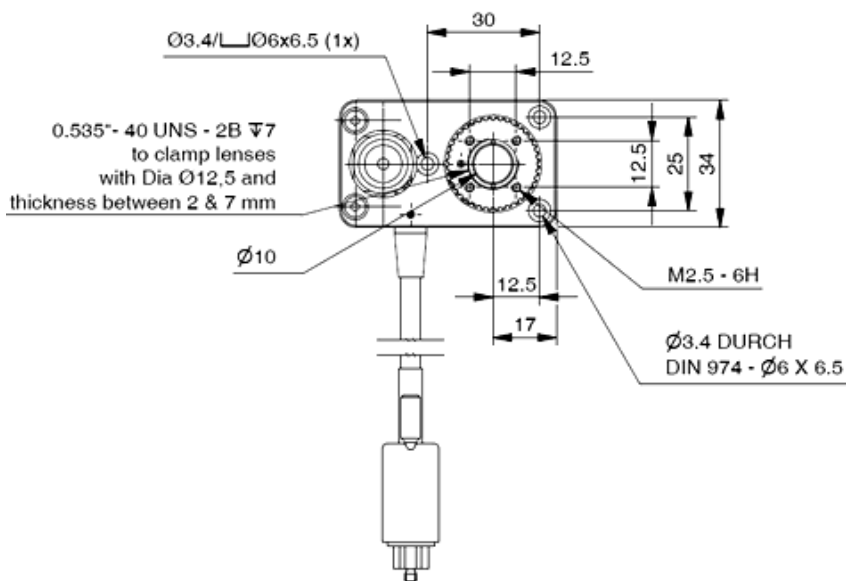
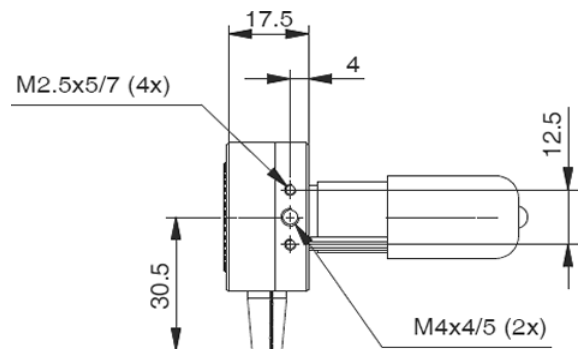
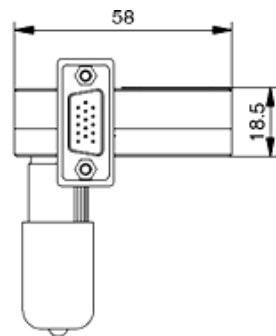
Нагрузочные характеристики	F_x , Н	F_z , Н	M_x , Н·м	M_z , Н·м
DC-B-009	1.5	2.8	0.5	0.08
2Phase-010	1.5	2.8	0.5	0.08



DC-B-010



2Phase-010



Габаритный чертёж DT-34. Размеры указаны в мм.

Тел./факс: +7(495)600-40-84

Адрес: 115114, г. Москва, Павелецкая наб., д.8 стр.6, офис 401;

Email: info@eurotek-g.com Сайт: www.eurotek-general.com;