

Многокоординатные пьезоплатформы серии P-733



Внешний вид платформ (слева направо):
P -733.3DD, P -733.2DD

Пьезоплатформы серии P-733 представлены несколькими моделями, обеспечивающими перемещение по координатам XY, XYZ на дистанции (в режиме с обратной связью) до 100 мкм. Апертура размером 50 x 50 мм позволяет использовать платформы во многих задачах нанопозиционирования, требующих прохождения света через подвижный элемент.

Все модели серии P-733 оборудованы ёмкостными датчиками обратной связи. Измерение перемещения при помощи ёмкостных датчиков осуществляется без физического контакта, что позволяет избежать трения. Отсутствие гистерезиса, субнанометровое разрешение и высокая линейность делают ёмкостные датчики отличным инструментом для реализации обратной связи.

Платформы серии P-733 относятся к системам параллельной кинематики, в которых все встроенные в платформу пьезоактуаторы воздействуют на одну подвижную часть платформы.

Использование в многокоординатной платформе только одной движущейся части позволяет минимизировать перемещаемую массу и тем самым улучшить динамические характеристики.

Системы параллельной кинематики могут иметь до 6-ти степеней свободы и при этом сохранять низкую инерцию и отличные динамические характеристики. В таких системах возможно определение положения платформы по всем степеням свободы относительно реперной точки.

В пьезоплатформах с параллельной кинематикой нежелательное перемещение, вызванное одним из актуаторов в направлении действия другого (crosstalk), немедленно детектируется и компенсируется при помощи обратной связи с контроллером.

Для наиболее гибкого выбора контроллеров к пьезоплатформам, в серии P-733 представлены модели с различным типом разъёмов. Модели с каталожным номером P-733.xxD имеют разъём «Sub-D special»; модели с каталожным номером P-733.xxD оснащены разъёмом «LEMO».

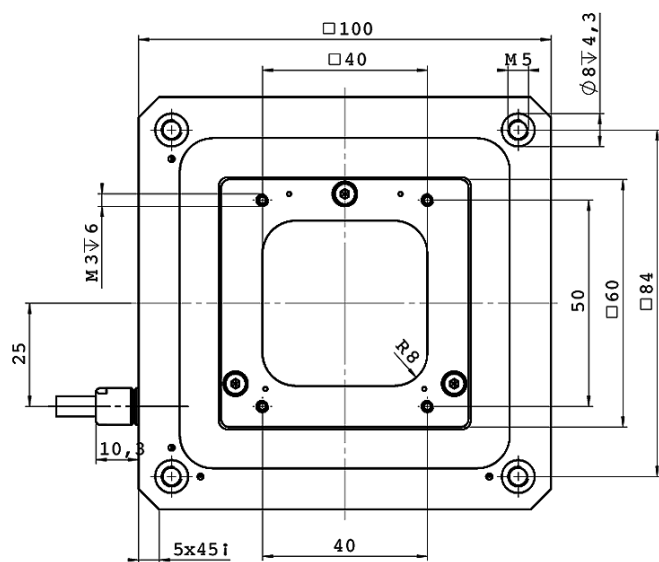
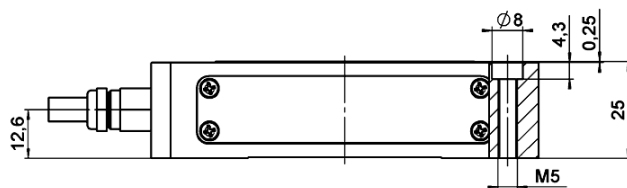
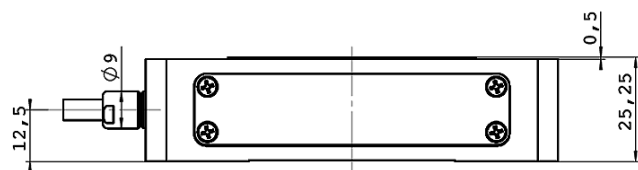
Доступны вакуумные модификации платформ. На давление до 10^{-6} гПа рассчитаны модификации: P-733.2VL, P-733.2VD. Для эксплуатации при давлении до 10^{-9} гПа предназначена модель P-733.2UD.

В пьезоплатформах серии P-733 используются пьезоактуаторы PICMA®, характеризующиеся низким током утечки и большим сроком службы.

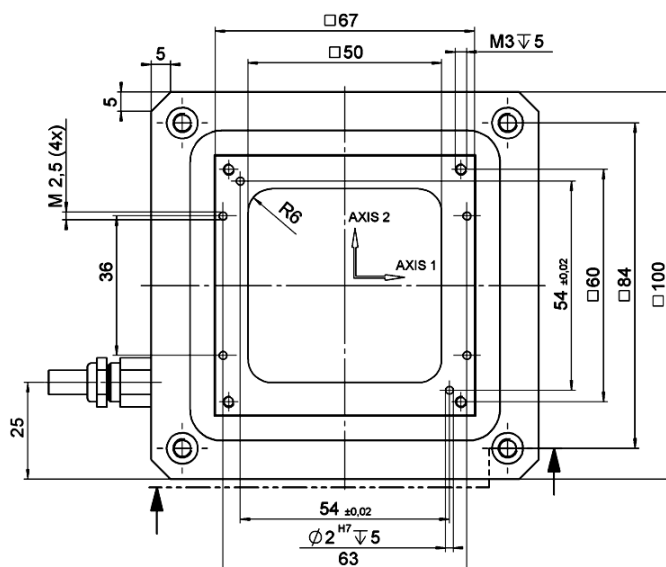
Технические характеристики

Характеристика	P-733.2CD, P-733.2CL	P-733.3CD, P-733.3CL	P-733.2DD	P-733.3DD	Ед. изм.
Направление перемещения	X, Y	X, Y, Z	X, Y	X, Y, Z	
Характеристики движения и позиционирования					
Встроенный сенсор	ёмкостный	ёмкостный	ёмкостный	ёмкостный	
Диапазон перемещений без обратной связи (от -20 до +120 В)	115 x 115	115 x 115 x 12	33 x 33	33 x 33 x 14	мкм
Диапазон перемещений с обратной связью	100 x 100	100 x 100 x 10	30 x 30	30 x 30 x 10	мкм
Разрешение без обратной связи	0.2	0.2 (0.1 in Z)	0.1	0.1	нм
Разрешение с обратной связью	0.3	0.3 (0.2 in Z)	0.1	0.1	нм
Нелинейность	0.03	0.03	0.03*	0.03*	%
Точность повторного позиционирования X/Y/Z	2 / 2 / -	2 / 2 / 1	2 / 2 / -	2 / 2 / 1	нм
Отклонение от вокруг поперечной оси (Pitch) при движении по осям X, Y	<±3	<±3	<±5	<±5	мкрад
Отклонение от вокруг вертикальной оси (Yaw) при движении по осям X, Y	<±10	<±10	<±10	<±10	мкрад
Отклонение вокруг оси X при движении по оси Z (Runout)	-	<±5	-	<±5	мкрад
Механические характеристики					
Жёсткость XY/Z	1.5	1.4 / 9	20	4 / 10	Н*мкм
Резонансная частота без нагрузки XY/Z	500	460 / 1400	2230	1200 / 1100	Гц
Резонансная частота с нагрузкой 120 г XY/Z	370	340 / 1060	-	-	Гц
Резонансная частота с нагрузкой 200 г XY/Z	340	295 / 650	1550	530 / 635	Гц
Толкающая / тянущая сила	50/20	50/20	50/20	50/20	Н
Характеристики двигателя					
Тип пьезокерамики	PICMA [®] P-885	PICMA [®] P-885	PICMA [®] P-885	PICMA [®] P-885	
Электрическая ёмкость в направлении XY/Z	6	6 / 2.4	6.2	6.2 / 3.3	мкФ
Динамический коэффициент рабочего тока (DOCC) в направлении XY/Z	7.5	7.5 / 30	25	25 / 41	мкА/ (Гц*мкм)
Прочие условия					
Диапазон рабочих температур	от -20 до +80	от -20 до +80	от -20 до +80	от -20 до +80	° C
Материал	Алюминий	Алюминий	Алюминий	Алюминий	
Масса	0.58	0.675	0.58	0.675	кг
Длина кабеля	1.5	1.5	1.5	1.5	м
Разъём: CD-version / CL-version	Sub-D special / LEMO	Sub-D special / LEMO	Sub-D special	Sub-D special	

*Параметр указан при использовании платформы с цифровым контроллером.



Габаритный чертёж платформ P-733.3Cx



Габаритный чертёж платформ P-733.2Cx