

Пьезодвигатели (актуаторы) P-810; P-830 для малых и средних нагрузок



Внешний вид пьезоактуаторов
серии P-810 · P-830

Пьезоактуаторы серии P-810 · P-830 представляют собой высокоточные линейные актуаторы для широкой сферы применения. Обладают субмиллисекундным временем отклика при субнанометровом разрешении.

Пьезоактуатор состоит из мультислойной пьезокерамической структуры серии PICMA, которая защищена корпусом из нержавеющей стали.

Приводы PICMA[®] уникальны тем, что они обладают прекрасно разработанной защитой от влажности и отсутствием токов утечки. Это существенно повышает надежность и срок службы актуаторов.

Крепление пьезоактуатора осуществляется с помощью магнита, расположенного на нижней грани актуатора или посредством клея на основе эпоксидной смолы.

Некоторые возможные применения

- Прецизионное позиционирование
- Позиционирование оптоволоконна
- Юстировка лазеров
- В испытательном оборудовании
- Нанотехнологии

Компания **Physik Instrumente (PI) GmbH & Co. KG** выпускает большой спектр пьезодвигателей и пьезоплатформ, которые используются в самых различных областях науки и промышленности. Наличие широкого модельного ряда позволяет подобрать пьезопривод, который будет обладать оптимальными характеристиками для каждого конкретного применения. Наличие в линейке продукции пьезокерамики еще более расширяет возможности при разработке и модернизации самых различных систем и устройств. С полным перечнем продукции Вы можете ознакомиться на сайте компании производителя.



Технические характеристики

Модель	Диапазон перемещения 0 - 100 В [мкм] ±20%	Разрешение [нм] *	Стат. жест. (большие сигналы) [Н/мкм] ±20% **	Толкающее/ тянущее усилие- нагрузка [Н]	Эл. емкость [мкФ] ±20%	Динам. Кэф. рабочего тока [мкА / (Гц · мкм)]	Рез. Част. (без нагрузки) [кГц] ±20%	Масса без кабеля [г] ±5%	Длина L [мм] ±0.3%
P-810.10	15	0.15	14	50 / 1	0.3	3.0	22	4	20
P-810.20	30	0.3	7	50 / 1	0.7	3.0	15	6	38
P-810.30	45	0.45	4	50 / 1	1.0	3.0	12	8	56
P-830.10	15	0.15	57	1000 / 5	1.5	12.5	23	10	22
P-830.20	30	0.3	27	1000 / 5	3.0	12.5	14	16	40
P-830.30	45	0.45	19	1000 / 5	4.5	12.5	10	21	58
P-830.40	60	0.6	15	1000 / 5	6.0	12.5	8.5	27	76

* Разрешение пьезоактуатора не лимитируется трением. Значения приведены для случая работы с усилителем E-503

** Динамическая жесткость для малых сигналов приблизительно на 30% выше.

Диапазон рабочих температур: от -20 до 120 °С.

Корпус: немагнитная сталь

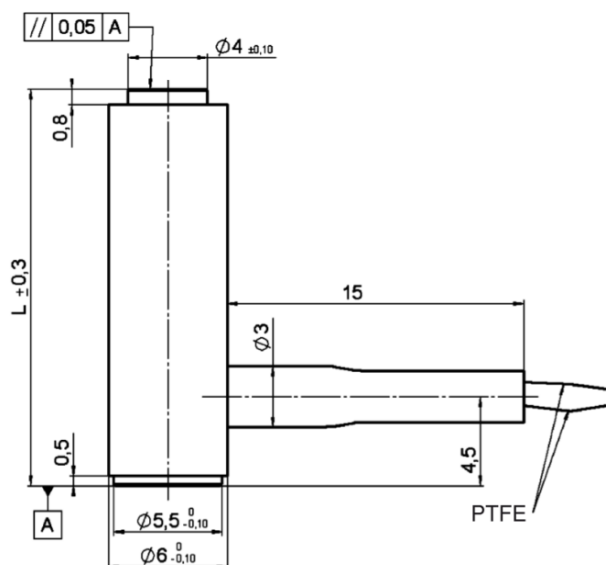
Материал наконечника: нержавеющая сталь

Рекомендуемая преднагрузка для динамических режимов работы: 10-20 МПа

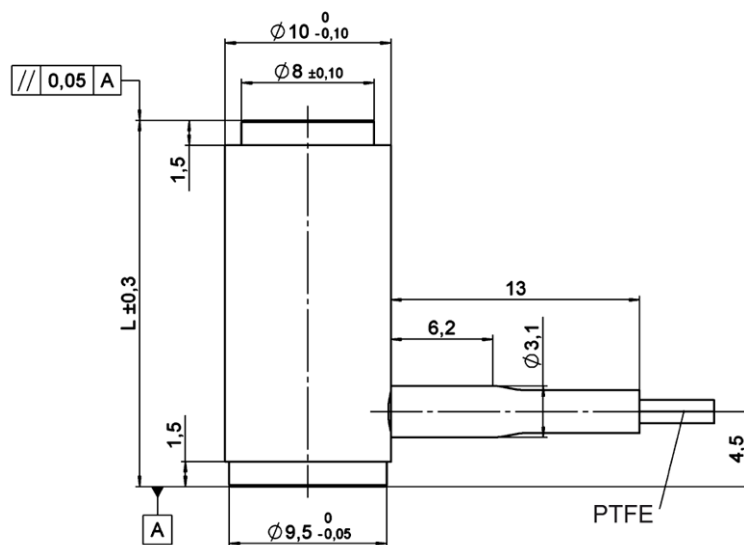
Рекомендуемый усилитель/контроллер:

Одноканальный: усилитель E-831, усилитель/контроллер E-610

Трёхканальный усилитель E-663



Габаритный чертеж P-810 (размеры в мм)



Габаритный чертеж P-830 (размеры в мм)