

Линейная двухкоординатная платформа серии MCS



Двухкоординатная платформа с апертурой серии MCS разработана специально для полупроводниковой промышленности и задач микроскопии.

Диапазон перемещения платформы в стандартном исполнении 102x102 мм, опционально диапазон может быть расширен до 205x205 мм или 305x305 мм. Платформа оборудована направляющими с ШВП, оптическими датчиками для ограничения хода. Возможны варианты конструкции платформы с DC, шаговым или линейным двигателем.

Для достижения более высокой повторяемости позиционирования платформа может быть оснащена энкодером.

В зависимости от приложения, типа двигателя и нагрузки платформа может развивать скорость в диапазоне от 0.001 до 240 мм/сек.

Технические характеристики

Диапазон перемещения, мм	102x102 (опционально 205x205 или 305x305)
Вес, кг	22

Тип двигателя (шаг винта 2 мм)	DC-B-040	2Phase-048	LM-010
Максимальная скорость (мм/сек.)	90	35	240
Разрешение (расчетное), мкм	0.1*	10**	
Разрешение (стандартное) без энкодера, мкм	0.2	0.1	-
Точность двунаправленного повторного позиционирования, мкм	± 1	± 1	-
Точность однонаправленного повторного позиционирования, мкм	0.2	0.2	-
Номинальный ток, А	1.2	3.8	4.4
Диапазон напряжений, В		24	
Точность	По запросу		
Диапазон изменения скорости, мм/с	0.001 ... 240		
Материал	Чернёный анодированный алюминий		

* С угловым энкодером

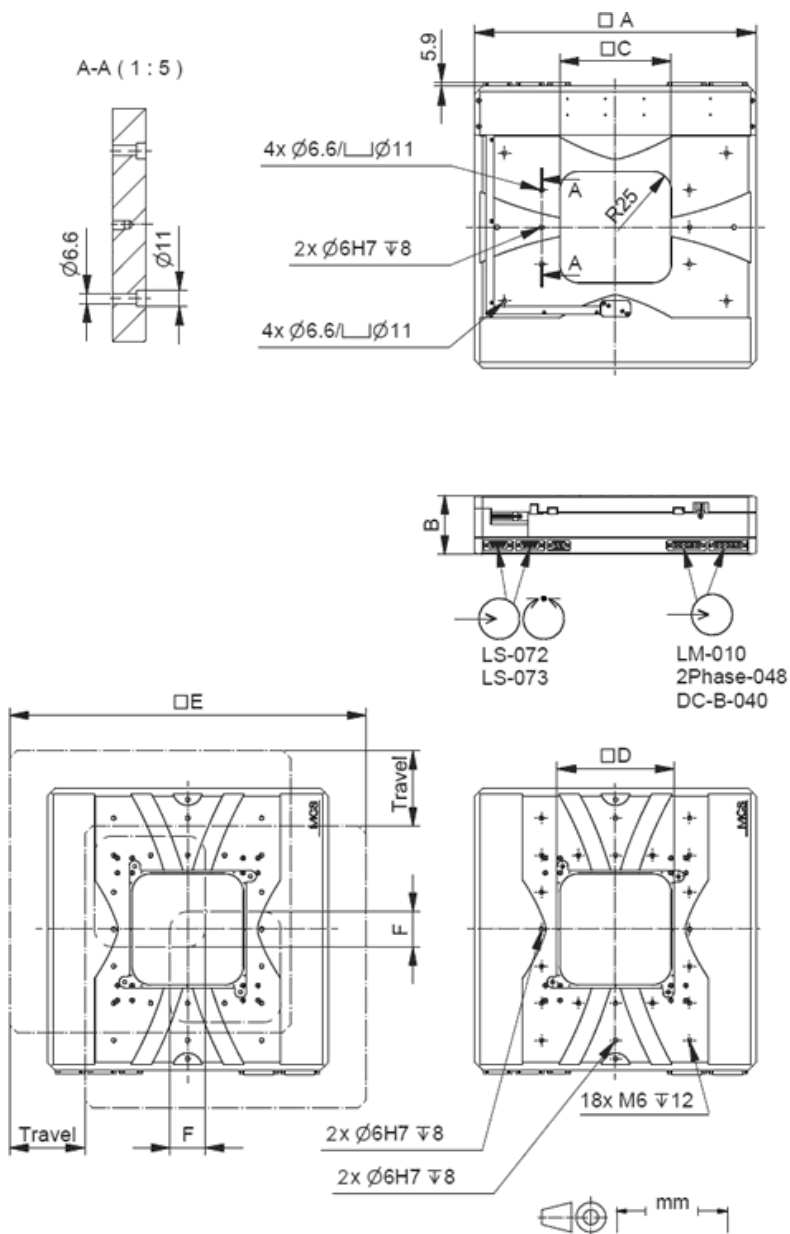
** В режиме полного шага

Тел./факс: +7(495)600-40-84

Адрес: 115114, г. Москва, Павелецкая наб., д.8 стр.6, офис 401;

Email: info@eurotek-g.com Сайт: www.eurotek-general.com;

Нагрузочные характеристики	F_x, H	F_y, H	F_z, H	$M_x, H \cdot m$	$M_y, H \cdot m$	$M_z, H \cdot m$	каж (мкрад/ $H \cdot m$)	кау (мкрад/ $H \cdot m$)
DC-B-040	200	200	200	130	130	90	80	60
2Phase-048	80	80	200	130	130	90	80	60
LM-010	87	87	200	130	130	90	80	60



Диапазон перемещения, мм	102
A	380
B	80
C	150
D	158,2
E	482
F	48

Тел./факс: +7(495)600-40-84

Адрес: 115114, г. Москва, Павелецкая наб., д.8 стр.6, офис 401;

Email: info@eurotek-g.com Сайт: www.eurotek-general.com;