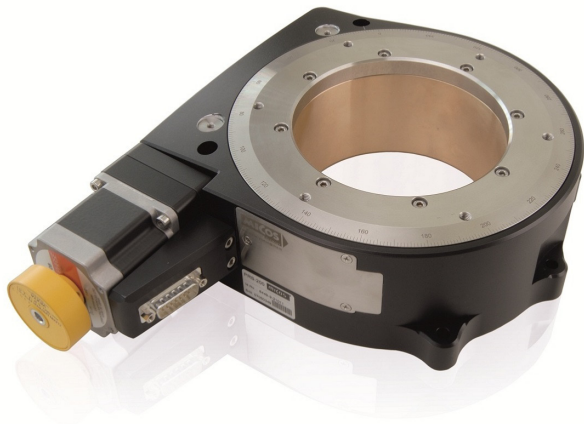


Поворотные платформы PRS-200



Внешний вид поворотной платформы серии PRS-200

Поворотные платформы серии PRS-200 предназначены для высокоточного перемещения нагрузки массой до 50 кг на угол >360 градусов. В серии представлены модели с двухфазным шаговым двигателем, DC- двигателем, каждая из которых может быть оснащена угловым оптическим энкодером.

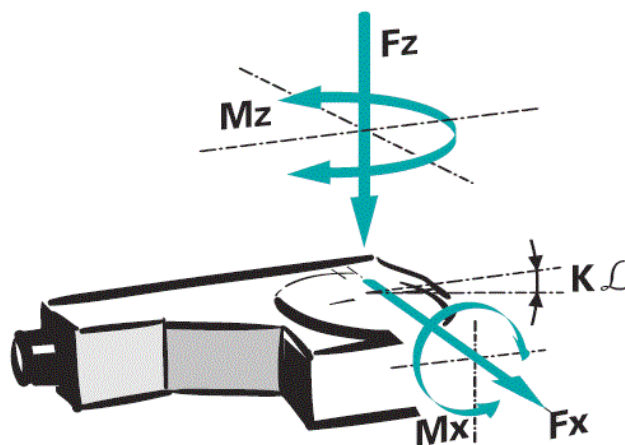
Корпус PRS-200 имеет высокую жёсткость, изготавливается из закалённого алюминиевого сплава.

Платформы PRS-200 имеют апертуру диаметром 120 мм, что особенно важно для задач в области лазерных технологий, радиологии и т.д. Все модификации серии оснащаются двумя концевыми выключателями, которые могут быть легко перемещены пользователем в требуемое положение.

В позиционере используется преднагруженная червячная передача с нулевым люфтом, а также высокоточные калиброванные роликоподшипники, что позволяет достичь перемещения с высокой плавностью и плоскопараллельностью.

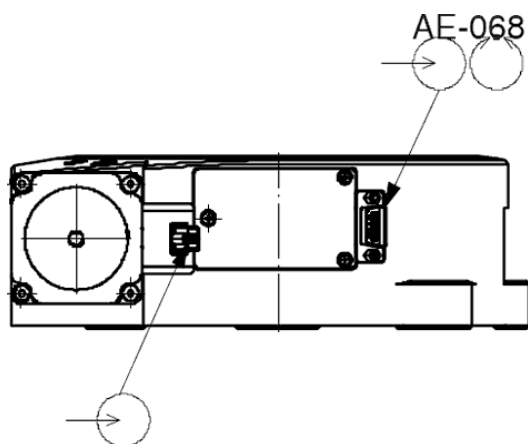
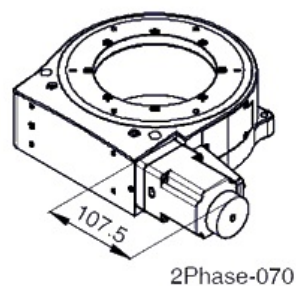
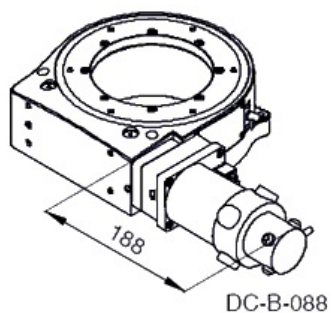
Для управления платформами серии PRS-200 производитель выпускает контроллер SMC Hydra.

Позиционеры PRS-200 выпускаются также в вакуумном исполнении, для давления до 10^{-9} гПа.



Нагрузочная характеристика	F_x , Н	F_z , Н	M_x , Н·м	M_z , Н·м	каж, мкрад/Н·м
PRS-200	200	500	60	4	10

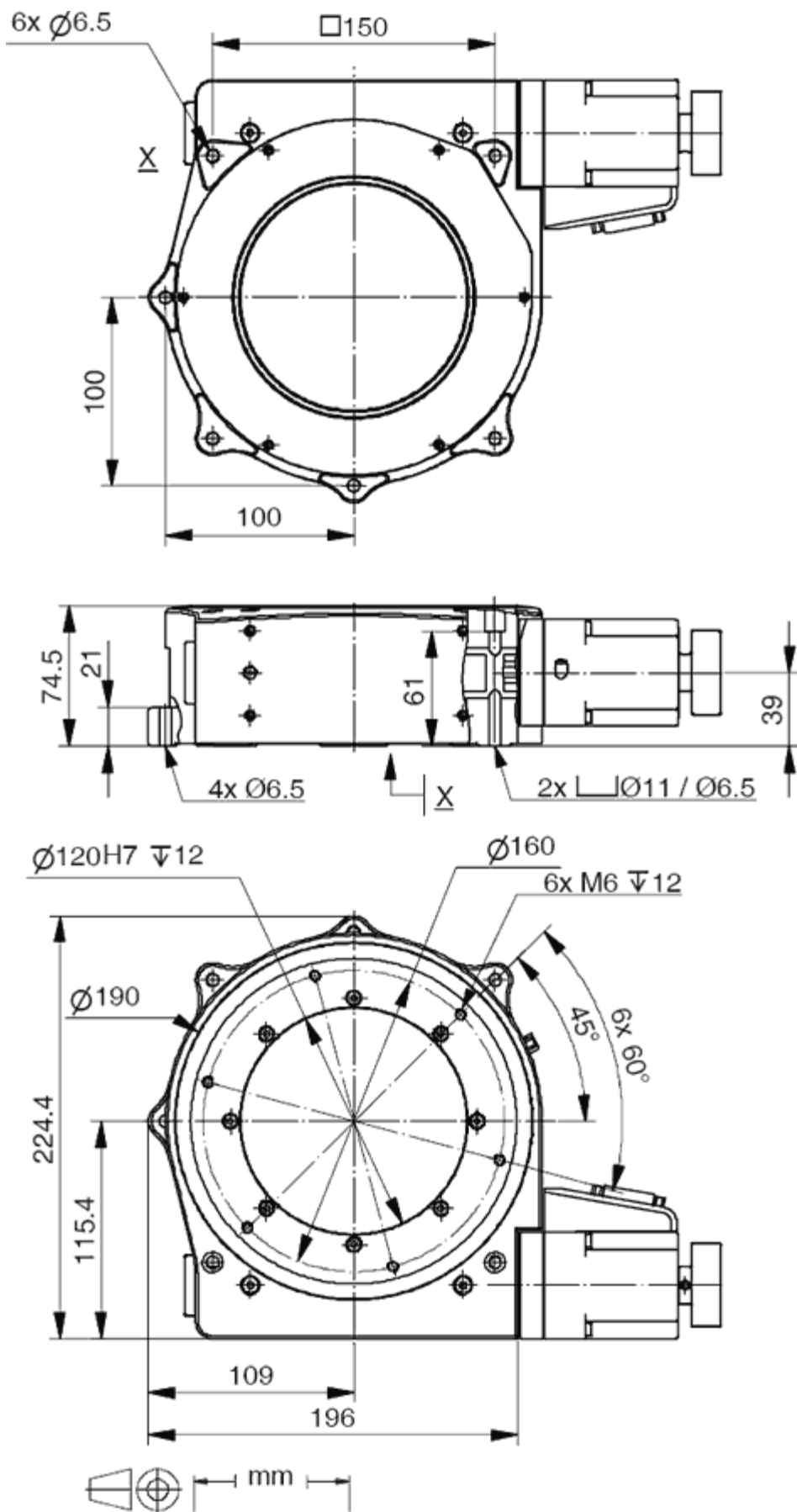
Характеристика	6449911011	6449911111	6449921011	6449921111	Ед. измер.
Диапазон перемещения	>360	>360	>360	>360	°
Встроенный сенсор	-	угловой энкодер	-	угловой энкодер	
Минимальный шаг перемещения	0.001	0.0003	0.001	0.0003	°
Точность повторного позиционирования (однонаправленного)	0.002	0.0003	0.002	0.0003	°
Точность повторного позиционирования (двунаправленного)	±0.002	±0.0005	±0.002	±0.0005	°
Плоскостность (flatness)	±1	±1	±1	±1	мкм
Эксцентриситет (eccentricity)	±2.5	±2.5	±2.5	±2.5	мкм
Биение (wobble)	±17.5	±17.5	±17.5	±17.5	мкрад
Максимальная скорость	75	75	35	35	°/с
Допустимая нагрузка	50	50	50	50	кг
Тип двигателя	DC-B-088	DC-B-088	2Phase-070	2Phase-070	
Передаточное отношение червячной передачи	180:1	180:1	180:1	180:1	
Номинальный ток	4.35	4.35	2	2	А
Материал	Алюминий, нерж. сталь, латунь	Алюминий, нерж. сталь, латунь	Алюминий, нерж. сталь, латунь	Алюминий, нерж. сталь, латунь	
Масса	8	8	8	8	кг
Рекомендуемый контроллер	SMC Hydra	SMC Hydra	SMC Hydra	SMC Hydra	



Тел./факс: +7(495)600-40-84

Адрес: 115114, г. Москва, Павелецкая наб., д.8 стр.6, офис 401;

Email: info@eurotek-g.com Сайт: www.eurotek-general.com;



Тел./факс: +7(495)600-40-84

Адрес: 115114, г. Москва, Павелецкая наб., д.8 стр.6, офис 401;

Email: info@eurotek-g.com Сайт: www.eurotek-general.com;