

Поворотные платформы серии RS-40



Поворотные платформы серии RS-40 очень компактны, имеют апертуру диаметром 20 мм. Диаметр для крепежа нагрузки составляет 25 мм.

В платформе используется червячная передача с практически нулевым люфтом. Прецизионная механика позволяет платформе достичь высокой равномерности и точности перемещения.

В RS-40 используются 2-х фазные шаговые двигатели или DC- двигатели с редуктором. Для модели с DC- двигателем максимальная нагрузка составляет 2 кг, для модели с 2-х фазным шаговым двигателем – 1 кг. Крутящий момент для всех модификаций составляет 0.2 Н·м.

Все поворотные платформы серии RS-40 оснащены датчиками нулевого положения.

Технические характеристики

Диапазон перемещения, °	360
Плоскопараллельность, мкм	± 5
Эксцентриситет, мкм	± 5
Биения, мкрад	± 35
Масса, кг	0.4

Тип двигателя	DC-B-009	2Phase-010
Макс. скорость, °/с	7	5
Разрешение (расчетное), °	0.00003*	0.002196**
Разрешение (стандартное), °	0.005	0.005
Точность двунаправленного повторного позиционирования, °	± 0.04	± 0.04
Точность однонаправленного повторного позиционирования, °	0.005	0.005
Номинальный ток, А	0.16	0.25
Диапазон напряжений, В	12	-
Передаточное число червячной передачи	90 : 1	
Точность	по запросу	
Диапазон изменения скорости, °/с	от 0.002 до 7	
Материал	нержавеющая сталь, алюминий, латунь	

* С угловым энкодером

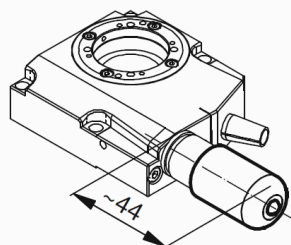
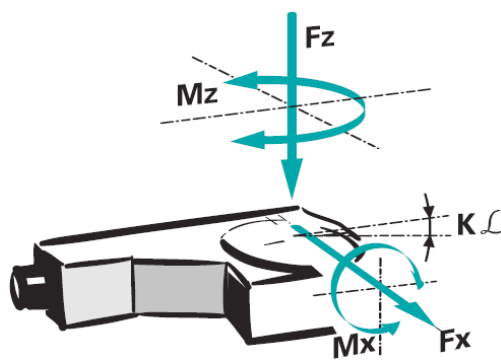
** В режиме полного шага

Тел./факс: +7(495)600-40-84

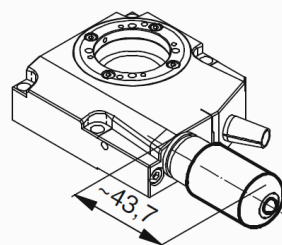
Адрес: 115114, г. Москва, Павелецкая наб., д.8 стр.6, офис 401;

Email: info@eurotek-g.com Сайт: www.eurotek-general.com;

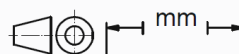
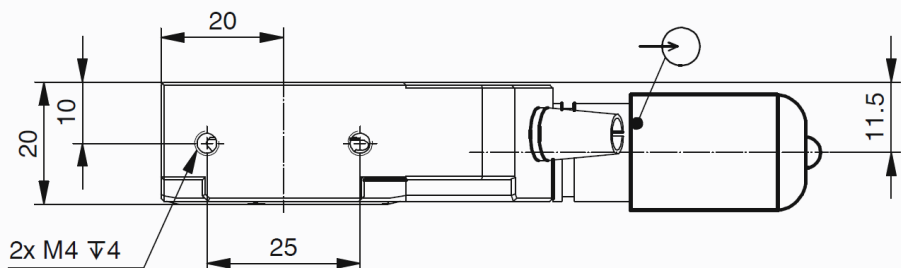
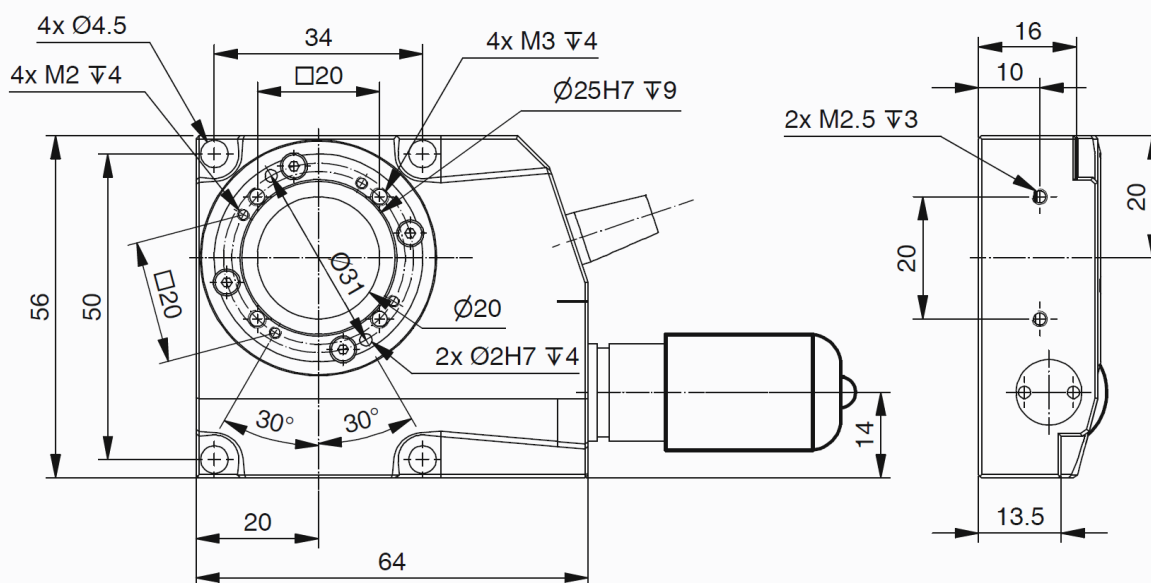
Нагрузочные характеристики	F_x , Н	F_z , Н	M_x , Н·м	M_z , Н·м	$k \div \chi_z$, мкрад/(Н·м)
DC-B-009	10	10	2	0.2	20
2Phase-010	5	5	1	0.2	10



DC-B-009



2Phase-010



Тел./факс: +7(495)600-40-84

Адрес: 115114, г. Москва, Павелецкая наб., д.8 стр.6, офис 401;

Email: info@eurotek-g.com Сайт: www.eurotek-general.com;